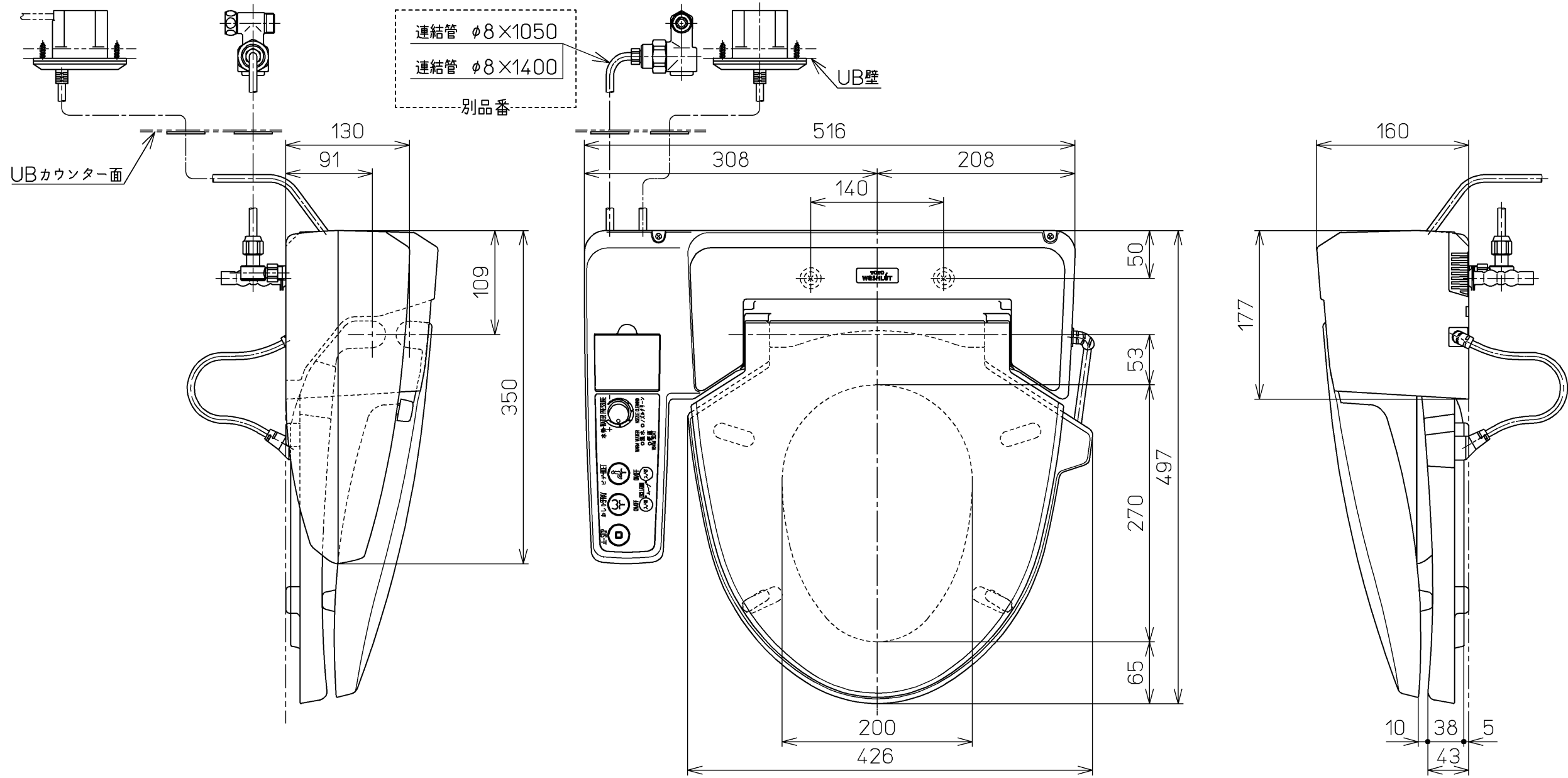
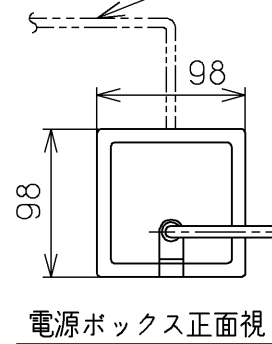


生産中止図面

2008/04

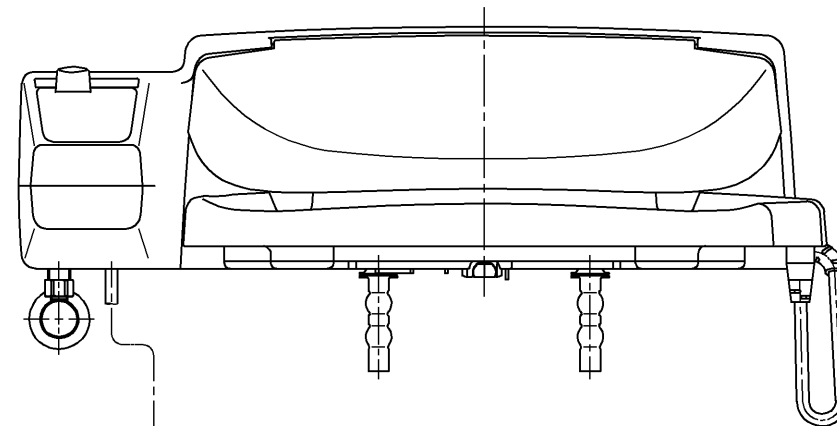


別手配(客先)
電源ケーブル: 600Vビニル絶縁ビニルシースケーブル平形(VVF)
3×φ1.6又は3×φ2.0



電源ボックス正面視

電源コード: ビニルキャブタイヤ丸形コード(VCTF)
3×1.25mm² L=500



<特殊内容>
1.電源コード長さをL=500としたもの
*定格: AC100V-243W 50/60Hz

TOTO			単位 mm	名称 ホテル用洗浄暖房便座
製図 深川	検図 井手 松崎	日付 06-06-14	尺度 1 : 5	品番 TCF522V49
備考				図番 TCF522V49_A0102
A3			ページNo.	1-1 (改)